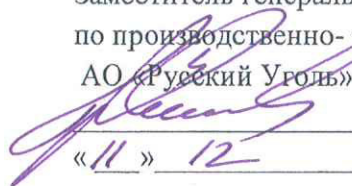


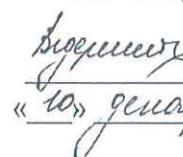
Согласовано:

Заместитель генерального директора
по производственно-техническим вопросам
АО «Русский Уголь»


С.В. Ясученя
«11» 12 2024 год

Утверждаю:

Генеральный директор
АО «Амуруголь»


О.В. Ведерников
«10» декабря 2024 год

Техническое задание
на поставку стандартного промышленного оборудования

Предмет закупки: насосная установка 1Д630-90а (агрегат электронасосный)

с. Варваровка 2024 г.

Технического задания
на поставку стандартного промышленного оборудования
насосная установка 1Д630-90а

СОДЕРЖАНИЕ

РАЗДЕЛ 1. ОБЩИЕ СВЕДЕНИЯ

- Подраздел 1.1 Наименование
- Подраздел 1.2 Сведения о новизне
- Подраздел 1.3 Код ОКП

РАЗДЕЛ 2. ОБЛАСТЬ ПРИМЕНЕНИЯ

РАЗДЕЛ 3. УСЛОВИЯ ЭКСПЛУАТАЦИИ

РАЗДЕЛ 4. ТЕХНИЧЕСКИЕ ТРЕБОВАНИЯ

- Подраздел 4.1. Основные параметры и размеры.
- Подраздел 4.2. Основные технико-экономические и эксплуатационные показатели
- Подраздел 4.3. Требования по надежности
- Подраздел 4.4. Требования к конструкции, монтажно-технические требования
- Подраздел 4.5. Требования к материалам и комплектующим оборудования
- Подраздел 4.6. Требования к стабильности параметров при воздействии факторов внешней среды
- Подраздел 4.7. Требования к электропитанию
- Подраздел 4.8. Требования к контрольно-измерительным приборам и автоматике
- Подраздел 4.9. Требования к комплектности
- Подраздел 4.10. Требования к маркировке
- Подраздел 4.11. Требования к упаковке

РАЗДЕЛ 5. ТРЕБОВАНИЯ ПО ПРАВИЛАМ СДАЧИ И ПРИЕМКИ

- Подраздел 5.1 Порядок сдачи и приемки
- Подраздел 5.2 Требования по передаче заказчику технических и иных документов при поставке стандартного промышленного оборудования

РАЗДЕЛ 6. ТРЕБОВАНИЯ К ТРАНСПОРТИРОВАНИЮ

РАЗДЕЛ 7. ТРЕБОВАНИЯ К ХРАНЕНИЮ

РАЗДЕЛ 8. ТРЕБОВАНИЯ К ОБЪЕМУ И/ИЛИ СРОКУ ПРЕДОСТАВЛЕНИЯ
ГАРАНТИЙ

РАЗДЕЛ 9. ТРЕБОВАНИЯ ПО РЕМОНТОПРИГОДНОСТИ

РАЗДЕЛ 10. ТРЕБОВАНИЯ К ОБСЛУЖИВАНИЮ

РАЗДЕЛ 11. ЭКОЛОГИЧЕСКИЕ ТРЕБОВАНИЯ

РАЗДЕЛ 12. ТРЕБОВАНИЯ ПО БЕЗОПАСНОСТИ

РАЗДЕЛ 13. ТРЕБОВАНИЯ К КАЧЕСТВУ И КЛАССИФИКАЦИЯ
ОБОРУДОВАНИЯ

РАЗДЕЛ 14. ТЕХНИЧЕСКОЕ СОПРОВОЖДЕНИЕ СТАНДАРТНОГО
ПРОМЫШЛЕННОГО ОБОРУДОВАНИЯ

РАЗДЕЛ 15. ДОПОЛНИТЕЛЬНЫЕ (ИНЫЕ) ТРЕБОВАНИЯ

РАЗДЕЛ 16. ТРЕБОВАНИЯ К КОЛИЧЕСТВУ И СРОКУ (ПЕРИОДИЧНОСТИ)
ПОСТАВКИ

РАЗДЕЛ 17. ТРЕБОВАНИЕ К ФОРМЕ ПРЕДСТАВЛЯЕМОЙ ИНФОРМАЦИИ

РАЗДЕЛ 18. ТРЕБОВАНИЯ К ТЕХНИЧЕСКОМУ ОБУЧЕНИЮ ПЕРСОНАЛА
ЗАКАЗЧИКА

РАЗДЕЛ 1. ОБЩИЕ СВЕДЕНИЯ

Подраздел 1.1 Наименование

Насосная установка 1Д 630-90а

Подраздел 1.2 Сведения о новизне

Насосная установка 1Д 630-90а должна быть новой, выпуска не ранее 2024 года, (не бывшая в употреблении, не восстановленная) не являться выставочным образцом, свободным от прав третьих лиц.

РАЗДЕЛ 2. ОБЛАСТЬ ПРИМЕНЕНИЯ

Насосная установка 1Д 630-90а предназначена для откачки воды из добычных забоев, а так же для осушения горных выработок.

РАЗДЕЛ 3. УСЛОВИЯ ЭКСПЛУАТАЦИИ

Перекачивания воды и сходных с ней по вязкости (36 сСт) и химической активности жидкостей, с температурой от -40С до +95С, содержащие твердые включения до 0,05% по массе, размером до 0,2 мм. Допускается вакуумметрическая высота всасывания 5...5,5м. Климатическое исполнение - У2, диапазон температур -45С +40С.

РАЗДЕЛ 4. ТЕХНИЧЕСКИЕ ТРЕБОВАНИЯ

Подраздел 4.1 Основные характеристики.

Насосная установка в сборе 1Д 630-90а

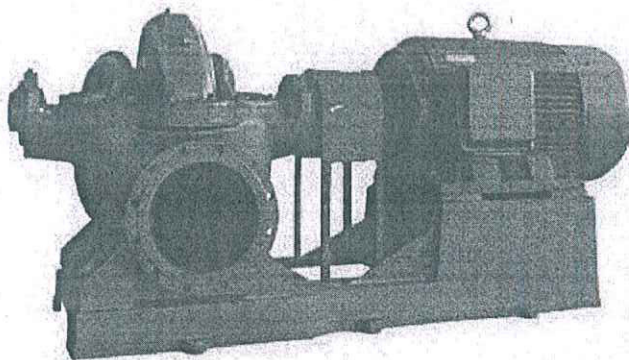
Конструкция насосов 1Д 630-90а: горизонтальные, центробежные, одноступенчатые насосы с горизонтальным разъемом корпуса, рабочее колесо двухстороннего входа.

Материалы проточной части насосов: корпус, крышка, рабочее колесо - сталь, кольцо уплотняющее, втулка упорная-сталь, вал.

Уплотнение вала: двойной сальник.

Перекачиваемые среды:

- вода и жидкости, сходные с водой по вязкости и химической активности;
- температура перекачиваемой жидкости - до +95°С;
- допускаемые абразивные включения: содержание по массе - не более 0,05%, размер - не более 0,2 мм.



Основные технические характеристики насосов типа 1Д 630-90а.

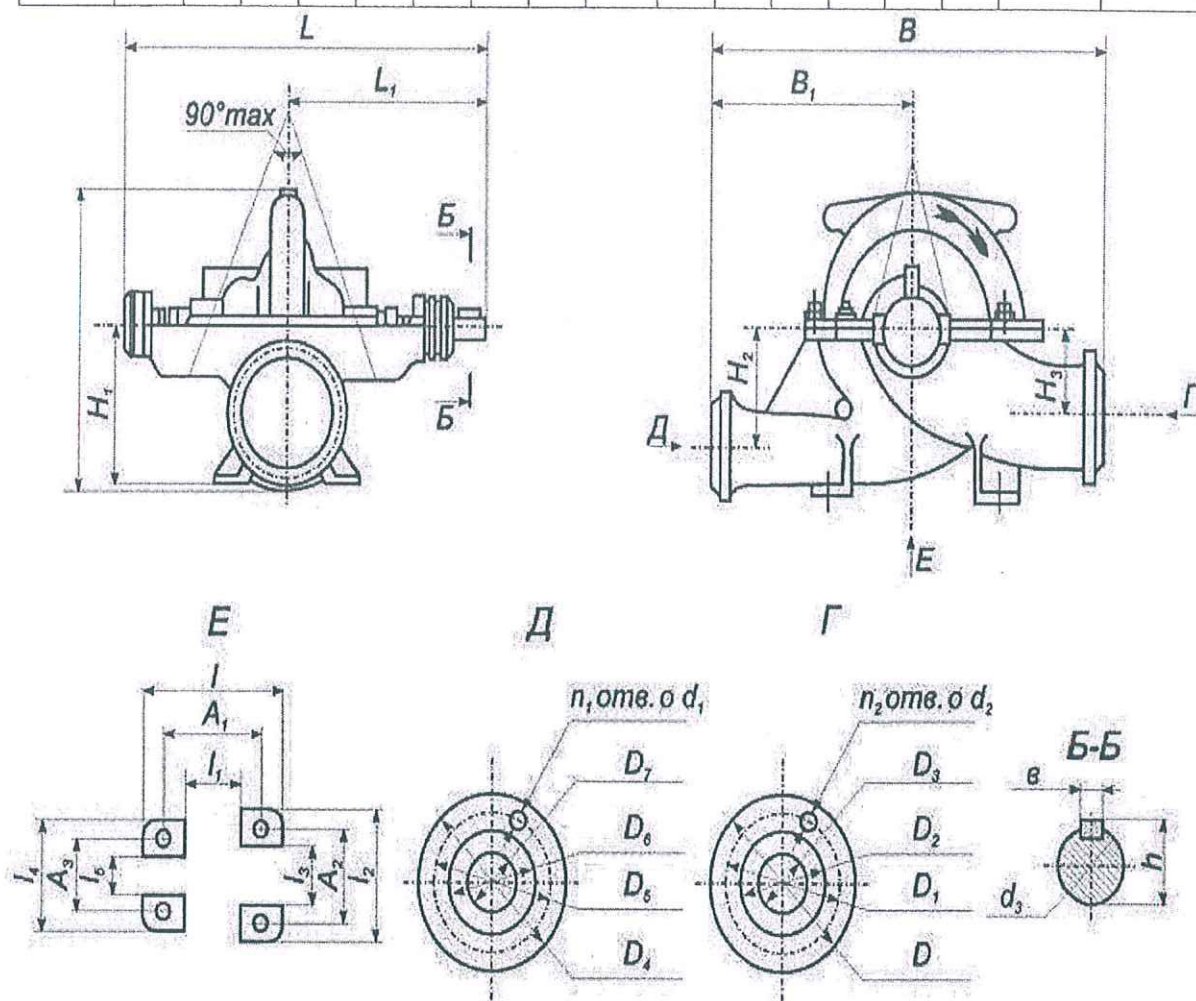
Марка насоса	Параметры			Параметры электродвигателя			
	Q, м.куб./ч	H, м.	КЗ, м	Марка	Мощность, кВт	Напряжение, В	об/мин
1Д 630-90а	630	74	5,5	5АМ315М4.У3	200	380/660	1480

Примечание: габаритные размеры и вес указаны ориентировочно и могут изменяться в зависимости от марки комплектующего электродвигателя.

Размеры насосов 1Д 630-90а

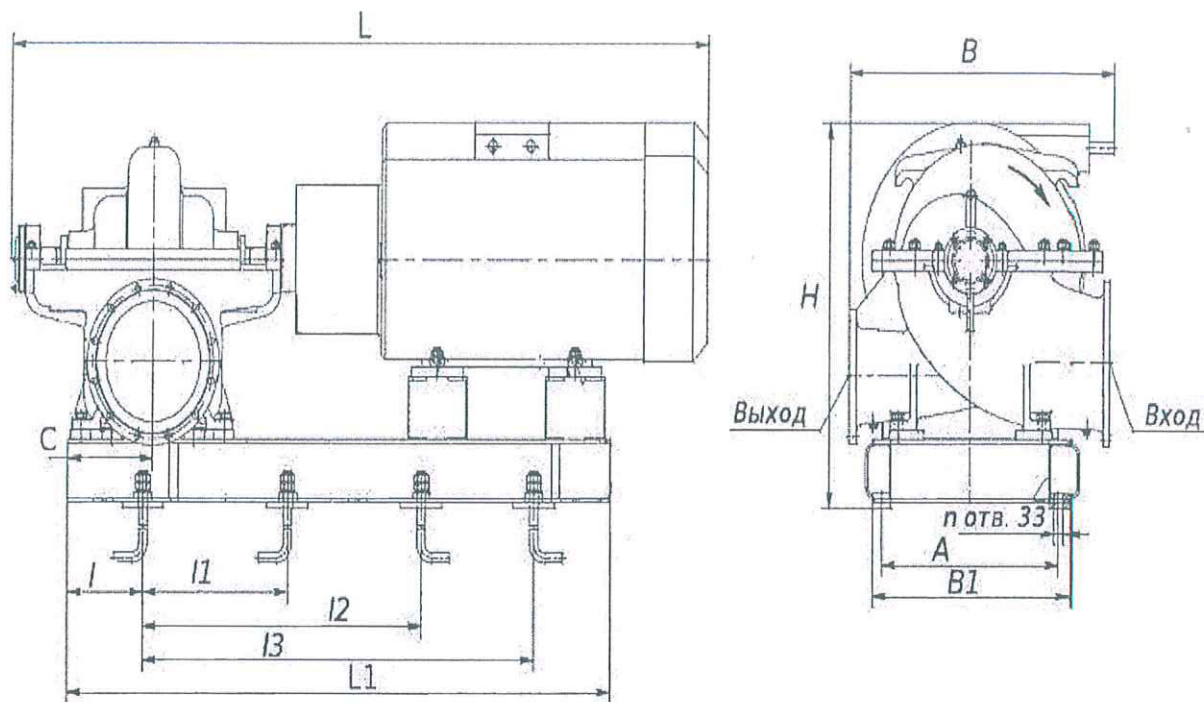
Марка насоса	Размеры в мм																	
	L	L1	I	I1	I2	I3	I4	I5	B	B1	H	H1	H2	H3	A1	A2	A3	h
1Д630-90 а	1145	645	590	350	590	390	360	160	1000	500	845	440	330	270	530	530	300	64

Марка насоса	Размеры в мм															Р, МПа	Масса, кг
	D	D1	D2	D3	D4	D5	D6	D7	d	d1	d2	d3	n	n1	b		
1Д630-90 а	370	335	312	250	335	295	268	200	18	22	28	60	12	12	18	0,6/1,6	524



Размеры насосных агрегатов Д 630-90а.

Типоразмер насоса	Размер, мм											Электродвигатель			Масса агрегата, кг
	L	L1	I	L2	B	B1	A	H	h	C	n	Марка	кВт	Масса, кг	
Д 630-90а	2445	1960	310	630	1000	600	540	1115	665	310	6	5АМ315М4.У3	200	1110	1945



Подраздел 4.2 Основные технико-экономические показатели.

Отсутствуют

Подраздел 4.3. Требования по надежности

Поставщик гарантирует Покупателю, что приобретенное им оборудование отвечает:
 - требованиям от 10 ноября 2020 года N 436 Правила безопасности при разработке угольных месторождений открытым способом.

Подраздел 4.4. Требования к конструкции, монтажно-технические требования

Насос Д 630-90 состоит из насоса и приводного двигателя, установленных на общей сварной фундаментной раме и соединенных между собой при помощи муфты. Корпус Д 630-90 представляет собой чугунную или стальную отливку, которая имеет разъем в горизонтальной плоскости, проходящей через ось ротора. Всасывающий и нагнетательный патрубки насоса расположены в нижней половине корпуса и направлены в разные стороны, благодаря чему возможна разборка и ремонт насоса без отсоединения трубопроводов и снятия электродвигателя. Присоединительные размеры фланцев всасывающего и напорного патрубков выполнены по ГОСТ 33259-2015. Соединительные муфты имеют защитное ограждение.

Подраздел 4.5. Требования к материалам и комплектующим оборудования:

Комплект оборудования должен соответствовать его паспорту.

Подраздел 5.1 Порядок сдачи и приемки

Одновременно с поставкой оборудования Поставщик предоставляет заверенные 1 копии сертификационной документации, действительной на момент поставки, а также документацию (паспорт насосной установки, паспорта на установленное дополнительное оборудование и его комплектующие; инструкцию по эксплуатации) запаивающую в пластиковый пакет.

Исполнитель обязан поставить оборудование по следующему адресу:
 Амурская область, Г. Райчихинск, улица Победы 28

Подраздел 5.2. Требования по передаче заказчику технических и технологических документов при поставке товаров

Поставщик передает Покупателю вместе с продукцией перечень документов подтверждающих качество поставляемого оборудования, согласно правилам устройства и безопасной эксплуатации и других нормативных документов на русском языке.

РАЗДЕЛ 6. ТРЕБОВАНИЯ К ТРАНСПОРТИРОВАНИЮ

- транспортирование насосной установки осуществляется ж/д или автомобильным транспортом;
- насосная установка должна быть законсервирована, чтобы обеспечить устойчивость к воздействиям внешней среды в упакованном состоянии;
- погрузка и выгрузка должна производиться грузозахватными приспособлениями, обеспечивающими целостность ячейки и упаковки;
- оборудование должно поставляться в собранном виде, законсервированным и упакованным;
- поставщик несет ответственность за достаточность и надежность упаковки.

РАЗДЕЛ 7. ТРЕБОВАНИЯ К ХРАНЕНИЮ

- хранение насосной установки должно осуществляться на охраняемой территории;
- условия хранения должны обеспечивать целостность насосной установки и упаковки;
- складирование насосной установки должно осуществляться на подготовленных площадках;
- специальные требования и сроки хранения, консервации и расконсервации не оговариваются.

РАЗДЕЛ 8. ТРЕБОВАНИЯ К ОБЪЕМУ ИЛИ СРОКУ ПРЕДОСТАВЛЕНИЯ ГАРАНТИЙ

Поставщик гарантирует Покупателю бесперебойную работу поставляемого оборудования на весь период гарантийного срока, установленного заводом изготовителем, но не менее 24 месяцев со дня ввода в эксплуатацию.

РАЗДЕЛ 9. ТРЕБОВАНИЯ ПО РЕМОНТОПРИГОДНОСТИ

Поставщик гарантирует Покупателю, что приобретенное им оборудование отвечает требованиям ГОСТ 31839-2012. Кроме этого насосы (агрегаты) поставляемые для взрывоопасных производств должны соответствовать ГОСТ 30852.0-2002, ГОСТ 31441.1-2011, ГОСТ 31441.5-2011, ГОСТ 31438.1-2011. При испытаниях и эксплуатации насосов (агрегатов).

РАЗДЕЛ 10. ТРЕБОВАНИЯ К ОБСЛУЖИВАНИЮ

Поставщик гарантирует Покупателю:
- устранять недостатки согласно гарантийных обязательств. Расходы, связанные с устранением недостатков оборудования в течение гарантийного срока несет Поставщик;

РАЗДЕЛ 11. ЭКОЛОГИЧЕСКИЕ ТРЕБОВАНИЯ

Отсутствуют

РАЗДЕЛ 12. ТРЕБОВАНИЯ ПО БЕЗОПАСНОСТИ

- от 10 ноября 2020 года N 436 Правила безопасности при разработке угольных месторождений открытым способом:

-Насосная установка должна соответствовать назначению, требованиям, предъявляемым к техническим характеристикам заявленных в данном ТЗ.

РАЗДЕЛ 13. ТРЕБОВАНИЯ К КАЧЕСТВУ И КЛАССИФИКАЦИЯ ОБОРУДОВАНИЯ

Результатом выполнения работ должна стать бесперебойная работа насосной установки в течение гарантийного срока.

РАЗДЕЛ 14. ТЕХНИЧЕСКОЕ СОПРОВОЖДЕНИЕ СТАНДАРТНОГО ПРОМЫШЛЕННОГО ОБОРУДОВАНИЯ

Отсутствуют

РАЗДЕЛ 15. ДОПОЛНИТЕЛЬНЫЕ (ИНЫЕ) ТРЕБОВАНИЯ

Участник процедуры закупки должен обладать необходимыми сертификатами на товары и заключением экспертизы промышленной безопасности на товар, являющиеся предметом заключаемого договора. Не находиться в процессе ликвидации (для юридического лица) или быть признанным по решению арбитражного суда несостоятельным (банкротом). Не являться организацией, на имущество которой наложен арест по решению суда, административного органа и (или) экономическая деятельность, которой приостановлена.

РАЗДЕЛ 16. ТРЕБОВАНИЯ К КОЛИЧЕСТВУ И СРОКУ (ПЕРИОДИЧНОСТИ) ПОСТАВКИ

Произвести поставку насосной установки с комплектом ЗИП, документацией (паспорт изделия, руководство по эксплуатации).

РАЗДЕЛ 17. ТРЕБОВАНИЕ К ФОРМЕ ПРЕДСТАВЛЯЕМОЙ ИНФОРМАЦИИ

Вся предоставляемая информация должна быть на русском языке.

РАЗДЕЛ 18. ТРЕБОВАНИЯ К ТЕХНИЧЕСКОМУ ОБУЧЕНИЮ ПЕРСОНАЛА ЗАКАЗЧИКА

Отсутствуют

Директор СП «Разрез «Ерковецкий»

М.А. Евстигнеев

Главный механик

А.С. Ермаков

Заместитель генерального директора по
энерго-механическому хозяйству,
главный механик АО «Амуруголь»

С.А. Удовиченко

Согласовано:

Директор Деп-та ОРР
АО «Русский Уголь» г. Москва

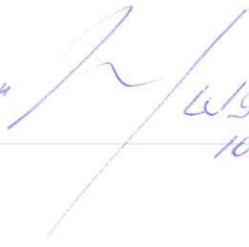
А.С. Васильков

10.12.2014г.

Сопровождено.

рп. мех. с

АО «Российский Газ»



Шумеров А. С.

10.12.2024г